

快速取水阀

便于从饮用水和非饮用水系统中取水

功能

- 强劲的铜制快速取水阀，便于从饮用水和非饮用水系统中取水。
- 坚固耐用的红铜结构，使用寿命长，性能可靠。
- 可靠的无泄漏运行，配有强劲的耐腐蚀不锈钢弹簧。
- 型号33-DLRC、44-LRC、5-LRC、33-DNP、44-NP、5-NP(使用* 2049钥匙解锁)可选配锁盖。
- 金属盖仅限型号7。
- 一件式阀体设计(型号3-RC、5-RC、7)。
- 两件式阀体设计，便于维修(型号33-DLRC、33-DRC、44-LRC、44-RC、33-DNP、44-NP)。
- 耐用的热塑性橡胶盖。
- 33-DNP、44-NP、5-NP盖标有“禁止饮用!”的英语和西班牙语警告。
- 三年保修期。

规格

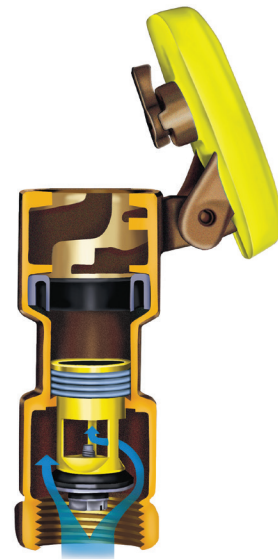
- 压力: 5至125磅/平方英寸(0.35至8.63巴)
- 流量: 10至125加仑/分钟(2.27至28.38立方米/小时, 37.8至473升/分钟)
- 33-DNP、44-NP、5-NP流量: 10至70加仑/分钟(2.27至15.89立方米/小时, 37.8至265升/分钟)

型号

- 3-RC: 3/4英寸(20/27) 橡胶盖, 一件式阀体
- 33-DRC: 3/4英寸(20/27) 双轨钥匙凸缘, 橡胶盖, 两件式阀体
- 33-DLRC: 3/4英寸(20/27) 双轨钥匙凸缘, 上锁橡胶盖, 两件式阀体
- 44-RC: 1英寸(26/34) 橡胶盖, 两件式阀体
- 44-LRC: 1英寸(26/34) 上锁橡胶盖, 两件式阀体
- 5-RC: 1英寸(26/34) 橡胶盖, 一件式阀体
- 5-LRC: 1英寸(26/34) 上锁橡胶盖, 一件式阀体
- 7: 1 1/2英寸(40/49) 金属盖, 一件式阀体
- 5-RC-BSP: 1英寸(26/34) 橡胶盖, 一件式阀体, BSP螺纹



Quick Coupling Valves



Quick-Coupling Valve Cutaway



33-DNP, 44-NP



7



3-RC, 5-RC, 5-LRC



33-DRC, 33-DLRC, 44-RC, 44-LRC

- 5-LRC-BSP: 1英寸(26/34) 上锁橡胶盖, 一件式阀体, BSP螺纹
 - 33-DNP: 3/4英寸(20/27) 非饮用水, 紫色上锁橡胶盖, 两件式阀体
 - 44-NP: 1英寸(26/34) 非饮用水, 紫色上锁橡胶盖, 两件式阀体
 - 5-NP: 1英寸(26/34) 非饮用水, 紫色上锁橡胶盖, 一件式阀体
- 注: 非美国地区应用, 必须指定NPT或BSP螺纹类型。

尺寸(高)

- 3-RC: 4 1/4英寸(10.8厘米)
- 33-DRC: 4 3/8英寸(11.1厘米)
- 33-DLRC: 4 5/8英寸(11.7厘米)
- 44-RC: 6英寸(15.2厘米)
- 44-LRC: 6英寸(15.2厘米)
- 5-RC: 5 1/2英寸(14.0厘米)
- 5-LRC: 5 1/2英寸(14.0厘米)

- 7: 5 3/4英寸(14.6厘米)
- 33-DNP: 4 3/8英寸(11.1厘米)
- 44-NP: 6英寸(15.2厘米)
- 5-NP: 5 1/2英寸(14.0厘米)

如何订购

33 - DLRC

型号	盖
33	RC
44	DRC
5	DLRC
7	LRC
	DNP
	NP

注: 此指定为33-DLRC阀门: 3/4英寸(20/27)快速取水类型, 可选配上锁盖。非美国地区应用, 必须指定NPT或BSP螺纹类型。(仅限5-RC、5-LRC)

规格

33-DNP、44-NP – 两件式快速取水阀(非饮用水)

快速取水阀为两件式,排水率为____,压力损失不超过____。

阀门由红铜制造,配有紫色的热塑性上锁橡胶盖,标有“禁止饮用”的英语和西班牙语警告,用于使用非饮用水的系统。

使用同一制造商的铜制钥匙打开和关闭阀门,阀门具有____英寸(MNPT)和____英寸(FNPT)出水口。阀颈具有一个钥匙槽,处于制动位置,以调节水流。

快速取水阀 - 3-RC、5-RC、5-LRC、7 – 一件式快速取水阀

快速取水阀为一件式,排水率为____,压力损失不超过____。

阀体由红铜制造。阀盖为耐用的,自动关闭橡胶保护盖。可指定阀盖为上锁橡胶盖(LRC)。

使用同一制造商的铜制钥匙打开和关闭阀门,阀门具有____英寸(MNPT)和____英寸(FNPT)出水口。阀颈具有一个钥匙槽,处于制动位置,以调节水流。

*阀盖钥匙 – 型号2049

- 锁上和解锁快速取水阀的可选配锁盖(LRC)。
- 打开阀门标记压锁。

33-DRC、33-DLRC、44-RC、44-LRC – 两件式快速取水阀

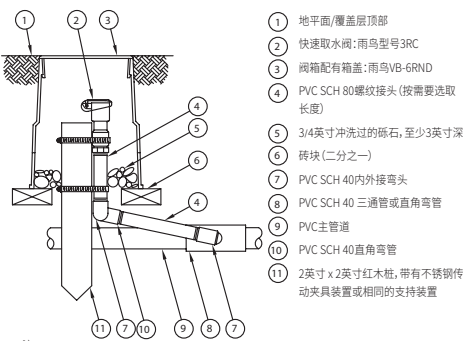
快速取水阀为两件式,排水率为____,压力损失不超过____。

阀体由红铜制造。阀盖为耐用的,自动关闭橡胶保护盖。可指定阀盖为上锁橡胶盖(LRC)。

使用同一制造商的铜制钥匙打开和关闭阀门,阀门具有____英寸(MNPT)和____英寸(FNPT)出水口。阀颈具有一个钥匙槽,处于制动位置,以调节水流。

快速取水阀钥匙

顶部管道螺纹		外螺纹		内螺纹	
阀门	钥匙				
3RC	33DK	3/4英寸	19毫米	1/2英寸	13毫米
33DRC	33DK	3/4英寸	19毫米	1/2英寸	13毫米
33NP	33DK	3/4英寸	19毫米	1/2英寸	13毫米
44NP	44K	1英寸	25毫米	3/4英寸	19毫米
44RC	44K	1英寸	25毫米	3/4英寸	19毫米
5RC	55K-1	1英寸	25毫米	—	—
5NP	55K-1	1英寸	25毫米	—	—
7	7K	1 1/2英寸	38毫米	—	—



注: 装备配件和管道标称尺寸与快速取水阀进水口标称尺寸相同。

快速取水阀压力损失 (磅/平方英寸)

流量	3-RC	33-DRC 33-DLRC 33-DNP	44-RC 44-LRC 44-NP	5-RC 5-LRC 5-NP	7
加仑/分钟	3/4英寸	3/4英寸	1英寸	1英寸	1 1/2英寸
10	1.8	2	-	-	-
15	4.7	4.3	2.2	-	-
20	7.2	7.6	4.4	-	-
30	-	-	11.5	4.1	-
40	-	-	-	7.3	-
50	-	-	-	11	1.7
60	-	-	-	15.7	2.5
70	-	-	-	21.5	3.6
80	-	-	-	-	4.9
100	-	-	-	-	8.4
125	-	-	-	-	14

快速取水阀压力损失 (巴)

流量	3-RC	33-DRC 33-DLRC 33-DNP	44-RC 44-LRC 44-NP	5-RC 5-LRC 5-NP	7
立方米/小时	1.9厘米	1.9厘米	2.5厘米	2.5厘米	3.8厘米
2.3	38	0.12	0.12	-	-
4	67	0.41	0.42	0.23	-
5	83	0.57	0.62	0.40	-
6	100	-	0.62	-	-
7	117	-	0.83	0.30	-
8	133	-	-	0.40	-
9	150	-	-	0.50	-
10	167	-	-	0.61	-
12	200	-	-	0.85	0.13
14	233	-	-	1.15	0.18
16	267	-	-	1.50	0.25
22	367	-	-	-	0.54
28	473	-	-	-	0.97

*流量控制全开伴随着损失值。

- 1) 雨鸟建议供应管道中的流速不超过7.5英尺/秒(2.3米/秒),从而降低水锤的影响。
 - 2) 流量低于5加仑/分钟(1立方米/小时,32升/秒)时,雨鸟建议使用上游过滤,以防止碎屑聚集于隔膜下。
 - 3) 流量低于10加仑/分钟(2立方米/小时,63升/秒)时,雨鸟建议将流量控制阀杆从全开位置调小两圈。
- 仅建议在流速低于实时时使用PRS-B模块。



雨鸟贸易(上海)有限公司

地址: 上海市秀浦路3999弄25幢,
 邮编201319
 电话: 021-38256360
 传真: 021-38256360
 www.rainbird.com.cn