

RSD系列雨量传感器 “一键输入，方便、划算”

雨鸟RSD系列雨量传感器，安装方便、经久耐用、视觉上具有观赏性，适用于24伏民用住宅和商业应用。这种高品质产品可自动测量降水，防止灌溉系统在雨天灌溉，节约用水，延长灌溉系统寿命。

特征&优点

- 雨水自动关闭功能避免了因自然降水而过度灌溉。
- 坚固、可靠的设计降低了维修成本
- 湿度传感圆盘可在各种气候条件下工作
- 不同的传感器支架使得现场作业快、灵活。

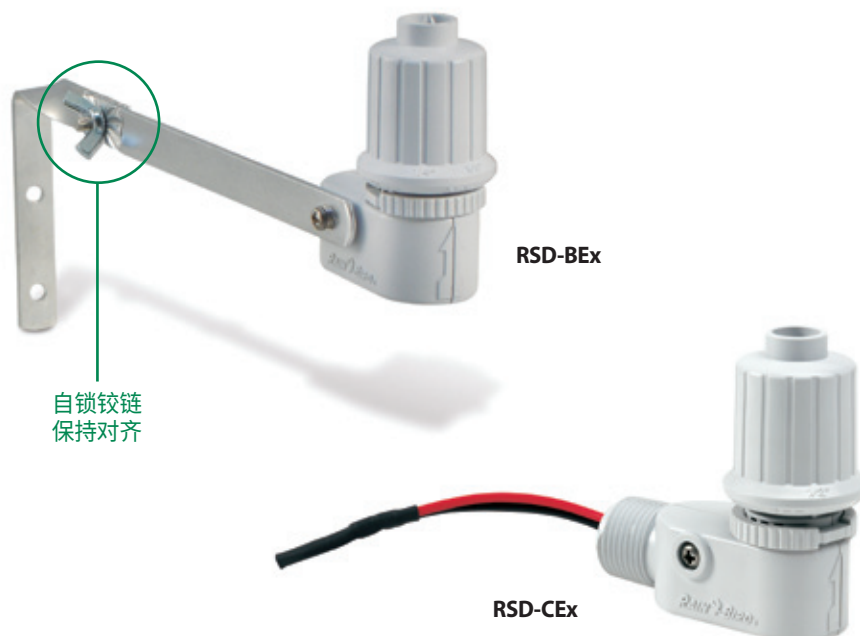
型号

- RSD-BEx (雨量传感器w/自锁支架，延长线)
- RSD-CEx (雨量传感器w/螺纹接头，延长线)

电气参数

- 用途：适用于低压24伏控制电路和24伏泵启动继电器电路*
- 开关电源：3A@125/250伏
- 容量：每站可使用10个24伏、7VA电磁阀，外加1个主阀。
- 电线：20#的长25' (7.6米)，2根抗紫外线延长线
- 上市的UL、cUL，或批准的C-Tick

*不建议用于高压泵启动、泵启动继电器电路或设备。



机械性能

- 多功能降雨设置，范围从 $\frac{1}{8}$ " - $\frac{3}{4}$ " (5-20mm)，快速方便，只需旋转表盘即可。
- 排气环可调节，有利于控制干燥时间
- 高品质、防紫外线聚合物主体，抵抗各种恶劣环境
- 可选型号：有坚固支架的 (RSD-BEx 型号配备5"铝制自锁支架)，有导管的 (RSD-CEx)，外观干净、专业。

尺寸

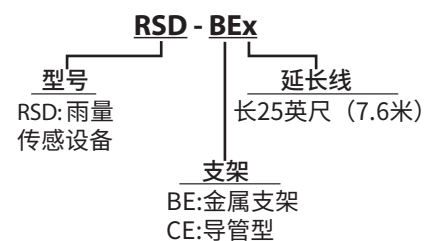
RSD-BEx

- 总长度：6.5英寸 (16.5厘米)
- 总高度：5.4英寸 (13.7厘米)
- 支架穿孔图案：1.25英寸 (3.2厘米)

RSD-CEx

- 总长度：3英寸 (7.6厘米)
- 总高度：2.75英寸 (7厘米)

型号说明及订购



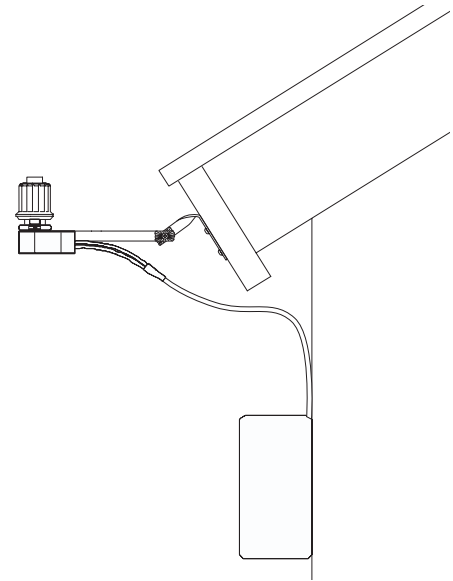
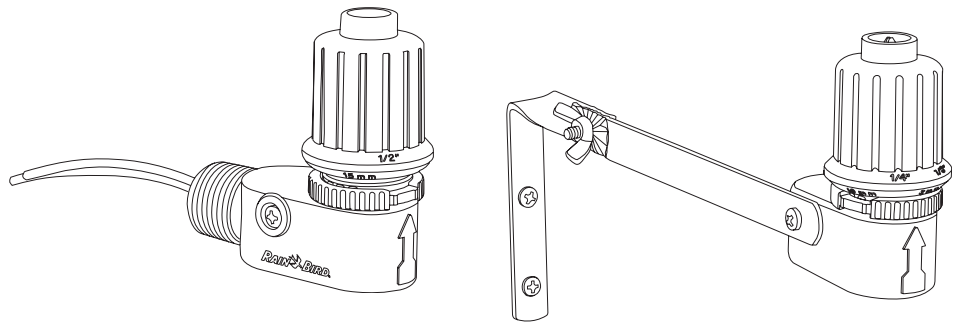
规格

雨量传感器应采用机电驱动装置,用于在严重降雨期间临时切断灌溉控制器,形成电路中断。在降雨后一段时间后,该装置将自动恢复控制器的正常工作状态。该装置应适合于连接到一个常闭(N.C.)控制器传感器端口或与通用电磁阀串联。

该装置具有坚固的结构,能承受包括阳光暴晒在内的各种环境。

该装置包括上市的U.L., 3A@125/25伏额定电开关。该装置具有足够的容量,每站最多可使用3个24伏、7VA电磁阀,外加一个主阀。

雨量传感器应含有一个条款,允许安装者从多个降雨设置中选择。设置增量应以英文和公制单位显示。该装置应该包括一个排气环,有利于控制机械部件的干燥时间。雨鸟RSD系列雨量传感器由加利福尼亚,格伦多拉的雨鸟公司制造生产。



雨鸟 RAIN BIRD



雨鸟贸易(上海)有限公司

地址:上海市秀浦路3999弄25幢,
邮编201319

电话:021-38256360

传真:021-38256360

www.rainbird.com.cn