

## DV系列电磁阀

适用于狭小站点的灌溉管理解决方案

### 特征

#### DV系列

- 专为最大可靠性而设计的双级过滤先导流量。
- 耐长期使用的均衡压力膜片。
- 在安装及系统启动期间,可将外部水流用于清洗污垢和细小杂物的手动冲洗系统。
- 有用于免喷手动操作的内部水流。
- 高效节能、低能耗的带有柱塞的密封式螺线管,以及90网眼(200微米)的螺线圈过滤器。
- 可自清洗的丁腈橡胶质膜片,90网眼(200微米)的导水过滤器,以及弹簧。
- 当RBY过滤器安装于上游时,可进行在低流量情况下的操作,以及使用Xerigation设备。
- 1又1/4英寸(3.2厘米)的不锈钢十字槽头螺丝。
- 可使用自锁式螺线圈,以及凭电池供电的雨鸟控制器。
- 适用以下项:
  - 3/4英寸(20/27)和1英寸(26/34)的标准管路配置
  - 1英寸(26/34)的滑动配置,可用于低费用的溶剂焊接安装。
  - 1英寸(26/34)的角(A)配置,可用于当深埋地下辅助管道的柔性安装。
  - 1英寸(26/34)的阳极倒钩配置,可用于聚酯管道的安装。

#### DVF系列

- 汇集了DV系列电磁阀的所有特征
- 独一无二的,易于转动的压力辅助型流量控制装置。

### 工作范围

- 压力:15到150 psi (1到10.4 巴)
- 温度:高达110°F (43 °C)。
- 环境空气温度高达125°F (52 °C)。

### 电气规格参数

- 24 VAC 50/60 Hz (周期/秒) 电磁线圈。
- 浪涌电流:60 HZ时是0.3 A (7.2 VA)。
- 持续电流:60 HZ时是0.19 A (4.6 VA)。
- 线圈电阻:43-55 Ohms

### 尺寸

#### DV系列

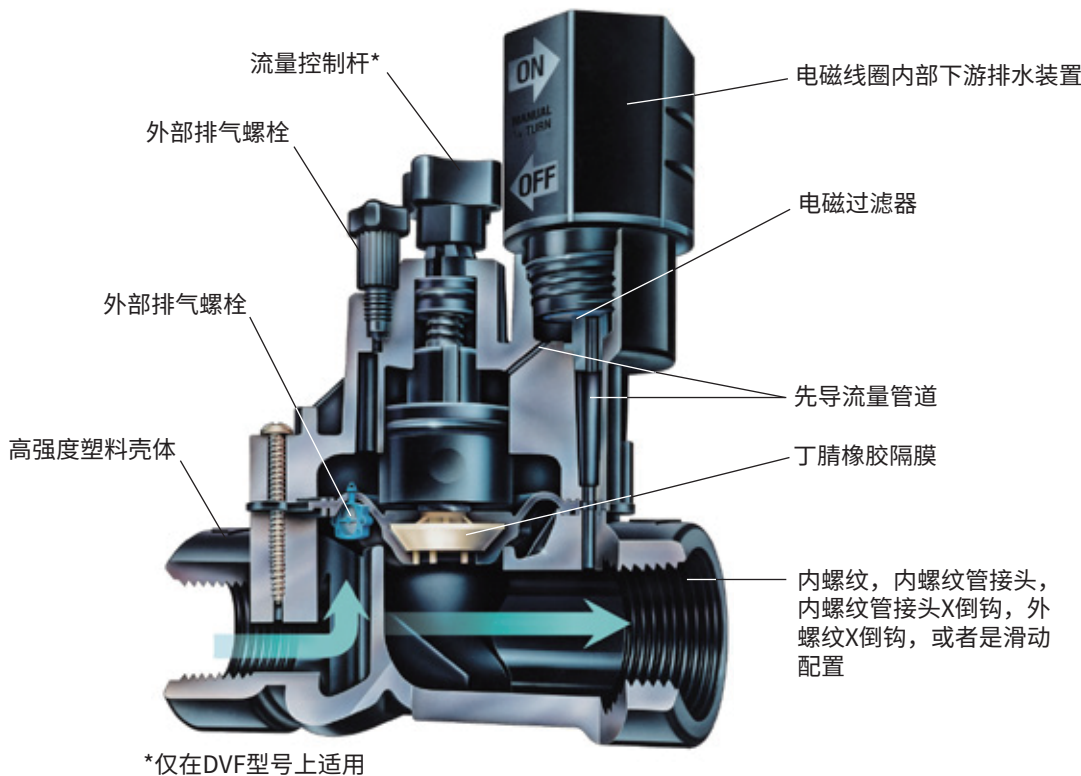
- 高度:4又1/2英寸(11.4厘米);(角度)5又1/2英寸(14厘米)。
- 长度:4又3/8英寸(11.1厘米);(角度)3又3/4英寸(9.5厘米)(MB)5又3/4英寸(14.6厘米)。
- 宽度:3又1/3英寸(8.4厘米)

### 型号

- 075-DV: 3/4英寸(20/27)
  - 100-DV-A: 1英寸(26/34)\*
  - 100-DV: 1英寸(26/34)\*
  - 100-DV-MB: 1英寸(26/34)
  - 100-DV-SS: 1英寸(26/34)
  - 100-DVF: 1英寸(26/34)\*
  - 100-DVF-MB: 1英寸(26/34)
  - 100-DVF-SS: 1英寸(26/34)
  - 100-DVF-A: 1英寸(26/34)
- \*适用BSP螺纹



100-DVF



DV和DVF

阀门压力损耗 (psi)		
流量 (gpm)	075-DV ¾英寸 (psi)	100-DV/100-DVF 1英寸 (psi)
1	2.5	2.2
3	2.5	2.2
5	2.9	2.4
10	3.8	2.7
20	5.1	4.2
30	-	6.1
40	-	9.3

阀门压力损耗 (巴)				按公制单位	
流量 (m³/h)	(l/s)	075-DV ¾英寸 (巴)	100-DV/100-DVF 1英寸 (巴)		
0,25	0,06	0,18	0,15		
0,75	0,21	0,18	0,15		
1,0	0,28	0,20	0,17		
2,0	0,56	0,24	0,19		
5,0	1,39	0,37	0,31		
7,5	2,08	-	0,48		
9,1	2,52	-	0,60		

100-DV/DVF 角，外螺纹x倒钩，外螺纹X外螺纹，管接头x管接头以及管接头x倒钩

阀门压力损耗 (psi)		
流量 (gpm)	角 1英寸 (psi)	外螺纹 x倒钩 1英寸 (psi)
1	1.6	2.2
3	1.6	2.2
5	1.8	2.4
10	2.3	2.7
20	3.6	5.2
30	5.5	10.5
40	9.1	18.5

阀门压力损耗 (巴)				按公制单位	
流量 (m³/h)	l/s	角 1英寸 (巴)	外螺纹 x倒钩 1英寸 (巴)		
0,25	0,06	0,12	0,15		
0,75	0,21	0,12	0,15		
1,0	0,28	0,13	0,17		
2,0	0,56	0,16	0,19		
5,0	1,39	0,27	0,36		
7,5	2,08	0,45	0,72		
9,1	2,52	0,60	1,27		

注意：请查看Xerigation 篇章寻找关于RBY过滤器流量损耗数据的内容

- 1) 雨鸟\*建议，给水线路上的流量率不得超过7.5 ft/sec (2.3 m/s)，以便于减少水锤效应的影响。
- 2) DV系列电磁阀不能与PRS压力调节模块共同使用。
- 3) 当使用DV/DVF的外螺纹x倒钩时，不建议流量超过30 gpm (6.8 m³/h; 1.9 l/s)。

## 特征

### 075-DV, 100-DV, 100-DV-SS, 100-DV-A, 100-DV-MB 型电动远程控制阀

该阀门通常可在24 VAC 50/60 Hz(每分钟多少转)的电磁线圈的驱动下闭合,并在平均压强下其流量率可达到\_\_\_\_gpm(l/s, m<sup>3</sup>/h),此时压力损耗不会超过\_\_\_\_psi(巴)。电磁阀压力额定值将不得少于150 psi(10.4 巴)。电磁阀的外壳及阀盖由高强度耐候性塑料,不锈钢以及其他的耐化学性/耐紫外线材质构成。电磁阀会有一个单元隔膜,是由结实耐用的丁腈橡胶材料制成,且带有一个抗阻塞的计量孔。电磁阀的90网孔(200微米)先导过滤器依附在隔膜上。电磁阀有一个带有柱塞的呈完全密封状态的电磁线圈。该阀门在电磁阀基座上还装有一个90网孔(200微米)的先导过滤器。

电磁阀外壳有如下的特点:

3/4英寸的球状结构或是1英寸(26/34) (FNPT)的入孔和出孔;用于连接溶剂管路的1英寸滑动X滑动入孔和出孔;1英寸的角形结构及1英寸(26/34)的FNPT;1英寸(26/34)的(MNPT)入孔,以及1英寸的带倒钩的出孔配置(仅适用于NPT);1英寸(26/34) (MNPT)的入孔。以及1又1/4英寸的倒钩出孔配置;1英寸(26/34) (FNPT)的单元入孔及出孔,或者1英寸(26/34) (FNPT)的单元入孔,以及1英寸的倒钩出孔配置(仅适用于NPT)。

电磁阀可由低功率的0.30 A (7.2 VA) 涌浪电流,以及0.23 A (5.5 VA) 的保持电流所驱动。电磁阀在将电磁线圈拧至1/4转时就可以进行开启/关闭控制。此外电磁阀还带有一个冲洗模式,但需要将排气螺栓拧至1/2处方可进行手动启动。

这种阀门应该是这样的,它所有提供的内部部件,都从阀门的顶部就能进行拆卸,还不会影响到电磁阀的安装。

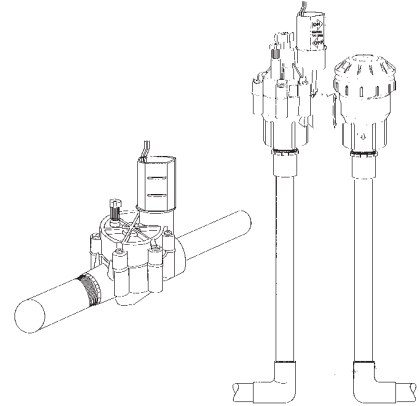
远程控制电磁阀由加利福尼亚州格伦多拉市的雨鸟公司制造。

### 带有流量控制功能的100-DVF, 100-DVF-SS, 100-DVF-A, 100-DVF-MB型电动远程控制阀

可选功能的技术规格

正如设计上所要求的那样, DVF电磁阀在具有DV系列远程控制阀的所有技术规格之外,还增加了一种独特的、易于转动的压力辅助流量控制装置。

这种带有控制流量功能的远程控制阀是由位于加利福尼亚州格伦多拉市的雨鸟公司制造。



## 如何选型

### 100 - DVF - MB

可选构型  
MB: 外螺纹x倒钩  
A: 角型  
SS: 滑动x滑动

可选功能  
F: 流量控制

型号  
DV: 远程控制阀  
ASV: 反虹吸阀

尺寸  
075: 3/4英寸 (20/27) 100: 1英寸 (26/34)

注意:以上详指100-DV电磁阀;1英寸(26/34)外螺纹x倒钩,且带有流量控制。对于不可在美国使用的装置,有必要注明NPT或者BSP螺纹类型(只适用于1英寸)。



### 雨鸟贸易(上海)有限公司

地址: 上海市秀浦路3999弄25幢,  
邮编201319  
电话: 021-38256360  
传真: 021-38256360  
www.rainbird.com.cn