

喷嘴性能参数

压力 磅/平方英寸	喷嘴	射程 英尺	流量 加仑/分钟	正方形 喷嘴强度 英寸/小时	三角形 喷嘴强度 英寸/小时
25	0.75	15	0.54	0.46	0.53
	1.0	20	0.77	0.37	0.43
	1.5	23	1.06	0.39	0.45
	2	27	1.40	0.37	0.43
	3	29	2.17	0.50	0.57
4	31	2.97	0.59	0.69	
35	0.75	17	0.67	0.45	0.52
	1.0	21	0.92	0.40	0.46
	1.5	23	1.28	0.47	0.54
	2	27	1.69	0.45	0.52
	3	31	2.60	0.52	0.60
4	33	3.58	0.63	0.73	
45	0.75	17	0.77	0.51	0.59
	1.0	21	1.06	0.46	0.53
	1.5	24	1.48	0.49	0.57
	2	27	1.93	0.51	0.59
	3	31	3.00	0.60	0.69
4	35	4.13	0.65	0.75	
55	0.75	18	0.85	0.51	0.58
	1.0	22	1.18	0.47	0.54
	1.5	24	1.65	0.55	0.64
	2	28	2.15	0.53	0.61
	3	32	3.25	0.61	0.71
4	35	4.60	0.72	0.83	

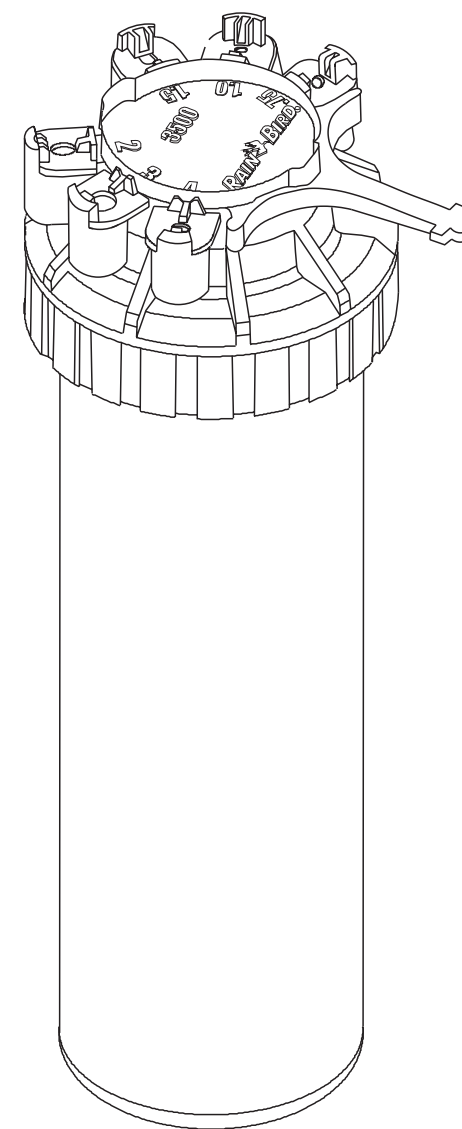
按50%喷洒直径喷头间距计算喷洒强度，以半圆模式运行。

喷嘴性能参数

公制						
压力 巴	喷嘴	射程 米	流量 立方米/小时	流量 升/秒	正方形 喷嘴强度 毫米/小时	三角形 喷嘴强度 毫米/小时
1,7	0,75	4,6	0,12	0,03	12	14
	1,0	6,1	0,17	0,05	9	11
	1,5	7,0	0,24	0,07	10	11
	2	8,2	0,32	0,09	9	11
	3	8,8	0,49	0,14	13	15
4	9,4	0,67	0,19	15	17	
2,0	0,75	4,8	0,13	0,04	12	13
	1,0	6,2	0,19	0,05	10	11
	1,5	7,0	0,26	0,07	11	12
	2	8,2	0,34	0,09	10	12
	3	9,1	0,53	0,15	13	15
4	9,7	0,73	0,20	16	18	
2,5	0,75	5,2	0,16	0,04	12	13
	1,0	6,4	0,21	0,06	10	12
	1,5	7,0	0,30	0,08	12	14
	2	8,2	0,39	0,11	12	13
	3	9,4	0,60	0,17	13	16
4	10,1	0,83	0,23	16	19	
3,0	0,75	5,2	0,17	0,05	13	15
	1,0	6,4	0,24	0,07	12	13
	1,5	7,3	0,33	0,09	12	14
	2	8,2	0,43	0,12	13	15
	3	9,4	0,67	0,19	15	17
4	10,6	0,92	0,26	16	19	
3,5	0,75	5,4	0,19	0,05	13	15
	1,0	6,6	0,26	0,07	12	14
	1,5	7,3	0,36	0,10	13	15
	2	8,4	0,47	0,13	13	15
	3	9,6	0,71	0,20	15	18
4	10,7	1,00	0,28	18	20	
3,8	0,75	5,5	0,19	0,05	13	15
	1,0	6,7	0,27	0,07	12	14
	1,5	7,3	0,37	0,10	14	16
	2	8,5	0,49	0,14	13	15
	3	9,8	0,74	0,21	16	18
4	10,7	1,04	0,29	18	21	



3500系列旋转喷头 安装说明



喷嘴标识

射程调节槽

拉升槽

仰角调节槽



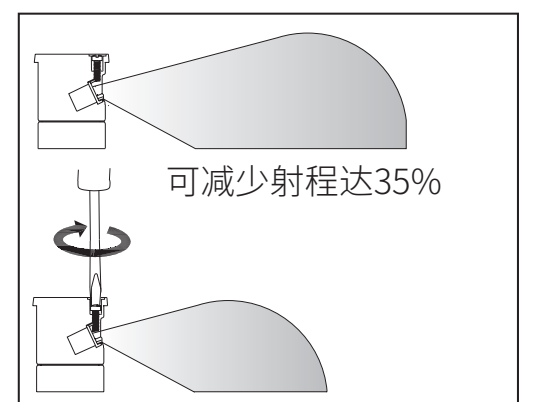
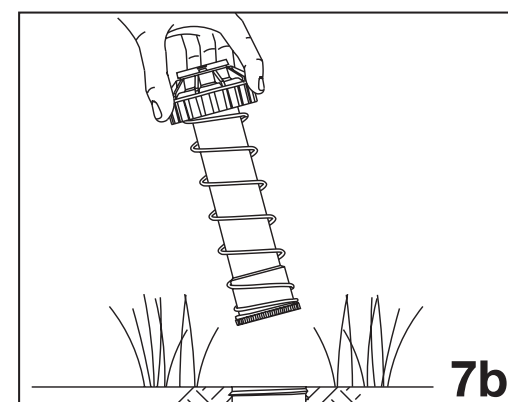
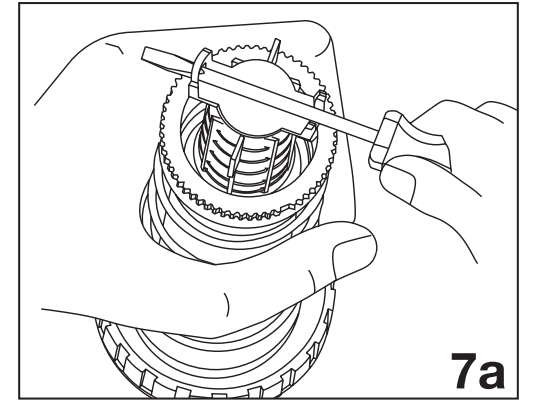
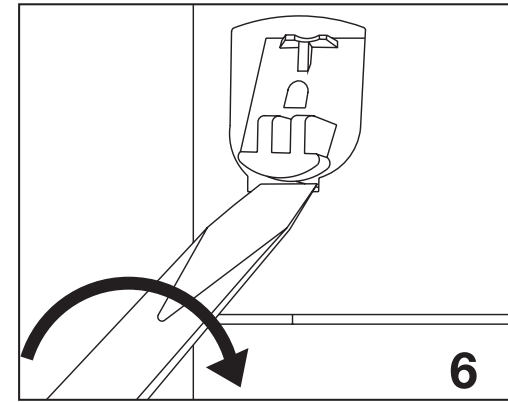
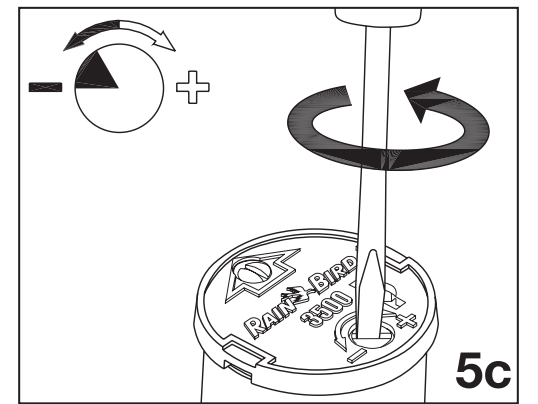
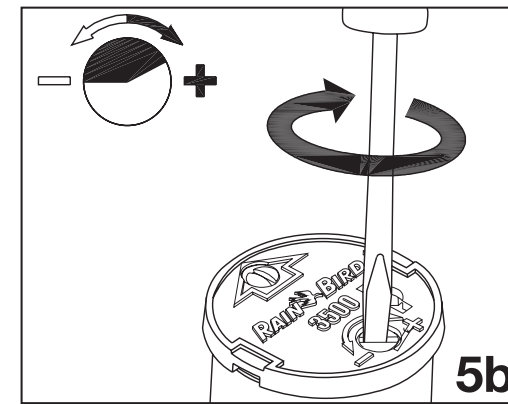
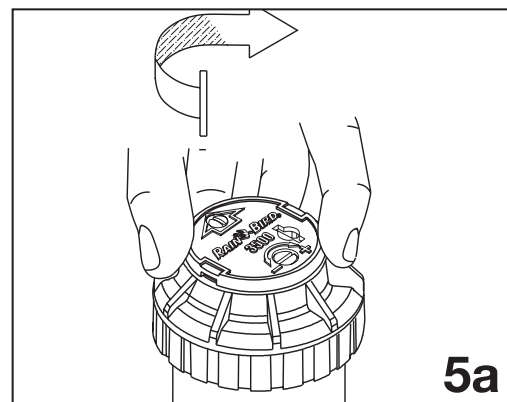
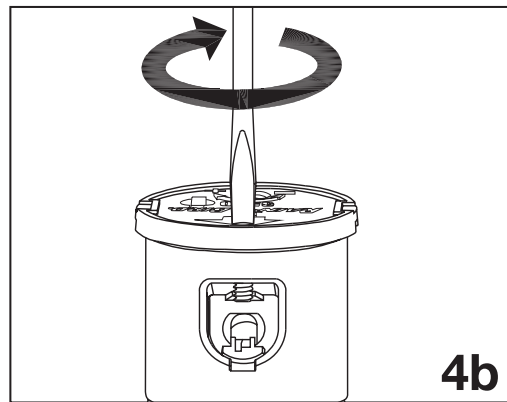
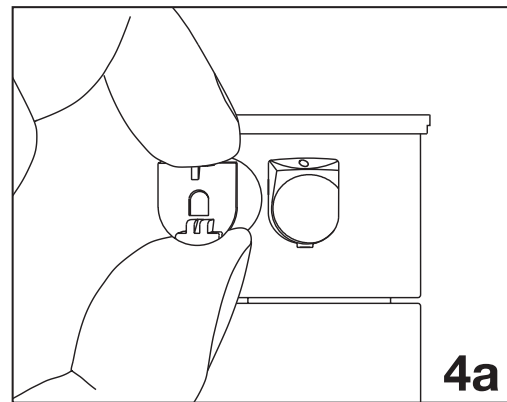
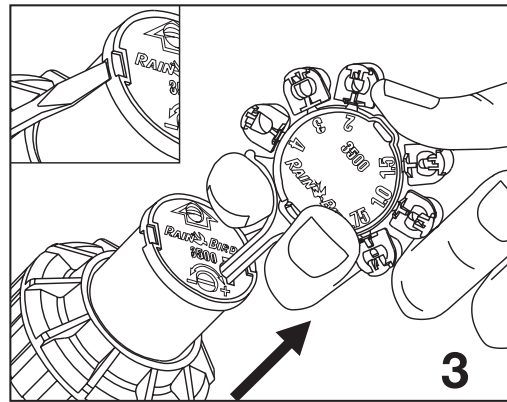
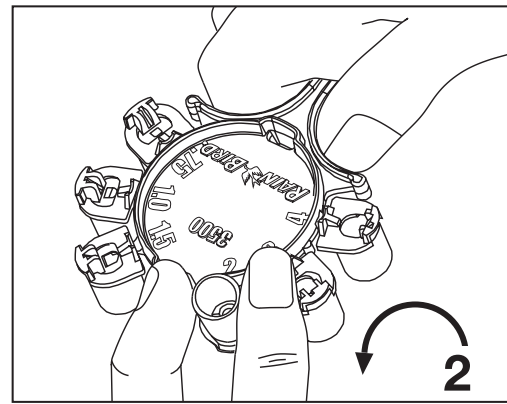
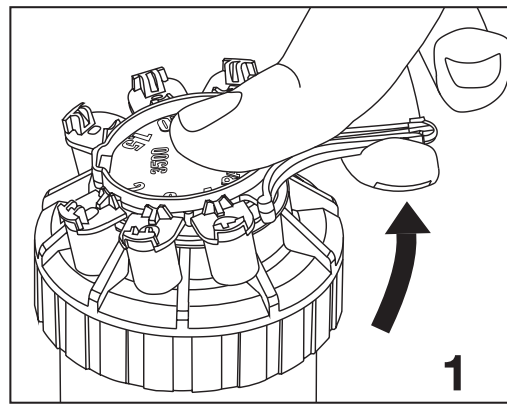
雨鸟贸易（上海）有限公司

地址：上海市秀浦路3999弄25幢，

邮编201319

电话：021-38256360

www.rainbird.com.cn



安装说明

1. 从旋转喷头中移除喷嘴树。
2. 选择所需的喷嘴。
3. 拉起喷头内芯。
4. 安装喷嘴:a. 插入喷嘴(用力按压,直到喷嘴就位)。
- 4b. 转动减少射程螺丝,以固定喷嘴。
5. 设置仰角:仰角可调节为40-360度。
 - a. 找到固定的左边缘。

安装说明 (续)

- 5b. 增加仰角,向右转动(顺时针)。
- 5c. 缩小仰角,向左转动(逆时针)。
6. 移除喷嘴。
7. 清洗滤网:a. 从外壳中移除内芯。
- 7b. 移除滤网。