

全圆/扇形运行 (请参阅折页图1)

工厂预设所有8005旋转喷头为扇形约180度。

全圆运行

将一字螺丝刀插入旋转喷头顶部的中心调节槽。顺时针转动螺丝刀，使刀片向全圆图标方向转动。

扇形运行

将一字螺丝刀插入旋转喷头顶部的中心调节槽。逆时针转动螺丝刀，使刀片向扇形图标方向转动。按照下列说明调节仰角设定。

仰角调节**重点：**

- 可调节旋转喷头仰角为50°- 330°或全圆。
- 可单独调节仰角右边缘和左边缘。
- 完整地360度旋转仰角调节螺丝一圈，可改变仰角边缘约120度。完整地旋转仰角调节螺丝三圈，可将仰角边缘转回起点。这明显不同于其他大多数的旋转喷头。
- 手动旋转喷嘴转台时，是感受不到仰角边缘的。处于仰角边缘时，会有一个很轻的喀嚓声。如果喷嘴转台超出了仰角边缘，会再次听到喀嚓声。这是激活了角度记忆功能。不会对旋转喷头造成损坏。当旋转喷头转回左右仰角边缘之间的区域时，会再次发出喀嚓声。
- 可随时任一方向手动旋转喷嘴转台，不会对旋转喷头造成损坏。可手动快速安装喷嘴，加快仰角设定过程的速度。
- 旋转喷头的仰角设定不能小于50度。调节过程中，如果达到最小值50度，调节螺丝会遇到制止点。若要继续移动仰角边缘，需先同一方向移动另一个边缘。然后返回并继续移动第一个边缘。如果调节螺丝被迫超出固定制止点，它会在造成损坏之前，发出几下响亮的棘轮和喀嚓声。

设置仰角 - 方法1：

- 1.调节旋转喷头的仰角边缘，大于所需的角速度。
- 2.调节左仰角边缘，逆时针转动旋转喷头。
- 3.处于所需的仰角边缘时，紧抓喷嘴，停止转动。
- 4.旋转喷头处于所需的仰角边缘时，慢慢地顺时针转动左调节螺丝，直到消除了喷嘴转台的扭矩。这是一个非常微妙的感觉。也会听到喀嚓声。
- 5.正常运行时，检验仰角边缘。
- 6.重复该过程，调节右边缘。顺时针转动旋转喷头，并逆时针转动右边缘调节螺丝，缩小仰角，直至达到右边缘。

设置仰角 - 方法2：

- 1.手动旋转喷嘴转台并留意喀嚓声，以确定仰角边缘的位置，或在旋转喷头运行时，留意仰角边缘。
- 2.使用仰角调节螺丝增加或缩小仰角，直到仰角边缘处于所需的位置。

喷嘴安装 (请参阅折页图2)

- 1.将拉升工具插入旋转喷头顶部的插槽中，并扭转90度。拉起升降柱，找到喷嘴开口处，并使用支撑工具，在这个延伸位置中支撑升降柱。
- 2.松开喷嘴固定螺丝，直到其不再阻塞喷嘴开口处。
- 3.使用两个大拇指，将彩色标识喷嘴用力地按进开口处，直到其与喷嘴转台齐平。
- 4.拧紧喷嘴固定螺丝。螺纹必须与喷嘴正面啮合，以确保喷嘴就位。
- 5.移除喷嘴，松开喷嘴固定螺丝，将一字螺丝刀插入喷嘴右下边缘处的边撬槽，将其撬松。

图1重点

A = 扇形图标

B = 全圆/扇形调节槽

C = 左边缘仰角调节槽

D = 拉升工具槽

E = 喷嘴固定螺丝

F = 全圆图标

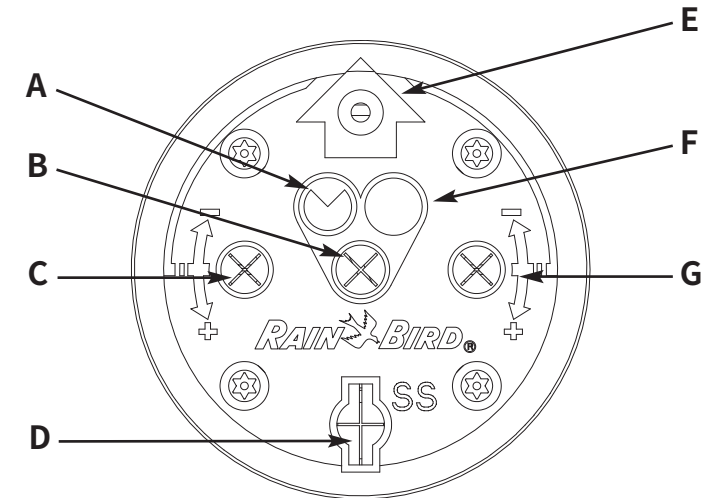
G = 右边缘仰角调节槽

图2重点

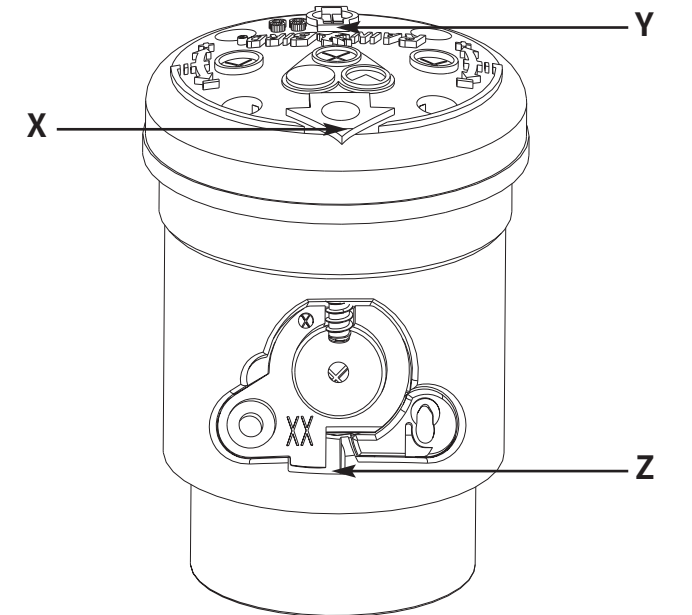
X = 喷嘴固定螺丝槽

Y = 拉升工具槽

Z = 边撬槽



F1



F2

8005 喷嘴性能参数

压力 磅/平方英寸	喷嘴	射程 英尺	■ ▲		
			流量 加仑/分钟	喷洒强度 英寸/小时	
50	12	57	11.1	0.66	0.76
	14	59	12.6	0.70	0.81
	16	61	14.3	0.74	0.85
	18	63	16.1	0.78	0.90
	20	65	18.6	0.85	0.98
	22	65	20.7	0.94	1.09
	24	63	22.3	1.08	1.25
	26	65	24.3	1.11	1.28
60	12	59	12.0	0.66	0.77
	14	61	14.3	0.74	0.85
	16	65	15.9	0.72	0.84
	18	65	17.8	0.81	0.94
	20	67	20.1	0.86	1.00
	22	71	23.2	0.89	1.02
	24	69	24.7	1.00	1.15
	26	73	26.7	0.96	1.11
70	12	59	13.2	0.73	0.84
	14	63	15.3	0.74	0.86
	16	67	17.2	0.74	0.85
	18	67	19.3	0.83	0.96
	20	71	22.0	0.84	0.97
	22	73	25.2	0.91	1.05
	24	75	27.0	0.92	1.07
	26	75	29.4	1.01	1.16
80	12	61	14.2	0.73	0.85
	14	63	16.4	0.80	0.92
	16	67	18.6	0.80	0.92
	18	69	20.9	0.85	0.98
	20	71	23.9	0.91	1.05
	22	75	27.3	0.93	1.08
	24	77	29.2	0.95	1.10
	26	79	31.5	0.97	1.12
90	12	61	14.7	0.76	0.88
	14	65	17.9	0.82	0.94
	16	69	20.0	0.81	0.93
	18	71	22.2	0.85	0.98
	20	73	25.3	0.91	1.06
	22	75	29.1	1.00	1.15
	24	79	31.0	0.96	1.10
	26	79	33.7	1.04	1.20
100	20	75	26.8	0.85	0.97
	22	77	30.7	1.00	1.15
	24	79	32.8	1.01	1.17
	26	81	36.3	1.07	1.23

■ 正方形布置，间距基于喷洒直径的50%

▲ 三角形布置，间距基于喷洒直径的50%

公制

压力 巴	喷嘴	射程 米	■ ▲			
			流量 立方米/小时	流量 升/秒	喷洒强度 毫米/小时	喷洒强度 英寸/小时
3,4	12	17,4	2,52	0,70	17	19
	14	18,0	2,86	0,79	18	20
	16	18,6	3,25	0,90	19	22
	18	19,2	3,66	1,02	20	23
	20	19,8	4,22	1,17	22	25
	22	19,8	4,70	1,30	24	28
	24	19,2	5,06	1,40	27	32
	26	19,8	5,52	1,53	28	33
3,5	12	17,4	2,54	0,70	17	19
	14	18,0	2,89	0,80	18	21
	16	18,7	3,28	0,91	19	22
	18	19,2	3,69	1,02	20	23
	20	19,9	4,25	1,18	21	25
	22	20,0	5,08	1,41	25	29
	24	19,3	5,11	1,42	27	32
	26	20,0	5,57	1,55	28	32
4,0	12	17,9	2,68	0,74	17	19
	14	18,5	3,17	0,88	19	21
	16	19,6	3,54	0,98	18	21
	18	19,7	3,97	1,10	20	24
	20	20,3	4,50	1,25	22	25
	22	21,3	5,23	1,45	23	27
	24	20,7	5,50	1,53	26	30
	26	21,8	6,01	1,67	25	29
4,5	12	18,0	2,87	0,80	18	20
	14	18,9	3,37	0,93	19	22
	16	20,1	3,77	1,05	19	22
	18	20,1	4,22	1,17	21	24
	20	21,1	4,79	1,33	22	25
	22	22,0	5,51	1,53	23	26
	24	22,0	5,88	1,63	24	28
	26	22,6	6,42	1,78	25	29
5,0	12	18,1	3,06	0,85	19	22
	14	19,2	3,54	0,98	19	22
	16	20,4	3,99	1,11	19	22
	18	20,6	4,47	1,24	21	24
	20	21,6	5,11	1,42	22	25
	22	22,4	5,84	1,62	23	27
	24	23,0	6,26	1,74	24	27
	26	23,2	6,80	1,89	25	29
5,5	12	18,6	3,22	0,89	19	21
	14	19,2	3,72	1,03	20	23
	16	20,4	4,22	1,17	20	23
	18	21,0	4,74	1,31	21	25
	20	21,6	5,42	1,50	23	27
	22	22,8	6,19	1,72	24	28
	24	23,5	6,62	1,84	24	28
	26	24,1	7,14	1,98	25	28
6,0	12	18,6	3,30	0,92	19	22
	14	19,6	3,96	1,10	21	24
	16	20,9	4,45	1,23	20	24
	18	21,5	4,95	1,37	21	25
	20	22,1	5,65	1,57	23	27
	22	22,9	6,71	1,86	26	30
	24	23,9	6,92	1,92	24	28
	26	24,1	7,50	2,08	26	30
6,5	20	22,5	5,89	1,63	23	27
	22	23,4	6,84	1,90	25	29
	24	24,1	7,22	2,00	25	29
	26	24,3	7,91	2,19	27	31
	6,9	20	22,9	6,09	1,69	23
22		23,5	6,97	1,93	25	29
24		24,1	7,45	2,07	26	30
26		24,7	8,24	2,29	27	31