

## PGA系列电磁阀

### 通用性高，价格适中

作业无论需要球形电磁阀还是角形电磁阀，PGA系列电磁阀都是正确的选择。这些重型PVC电磁阀功能多样，经济实用，易于安装，能承受150psi (10.35巴) 恒定压力、2-150加仑 (0.45-34.05立方米/小时，7.8-568升/分钟) 的水流。

PGA系列从雨鸟建立以来一直存在到现在，并将一直持续到永远！

### 特点

- 球形和角形配置，设计灵活，安装方便。
- PVC和玻璃纤维增强尼龙制成
- 过滤后的先导流量防止杂物堵塞电磁线圈端口
- 关闭缓慢，防止水锤，从而保护系统不受损坏。
- 内部进水操作电磁阀而不使水进入阀箱；
- 电磁线圈整体设计，带有柱塞和弹簧，便于维修。防止现场服务过程中丢失零件。
- 不上升流量控制手柄可根据需要调节水流。
- 常闭式，正向流动设计

### 备选功能 (单独订购)

- 有现场安装的PRS-D压力调节模块可供选择。
- 可选择紫色流量控制手柄，便于识别非饮用水系统。
  - PGA-NP-HAN (1" 和 1 1/2")
  - PGA-NP-HAN2 (2")
- 锁式电磁线圈配合雨鸟电池供电控制器一起使用，可高达150psi (10.35巴)。

### 运行范围:

- 工作压力: 15-150psi (1.04-10.35巴)
- 流量: 2-150加仑 (0.45-34.05立方米/小时; 7.8-568升/分钟)
- 带PRS-D流量: 5-150加仑 (1.14-34.05立方米/小时; 19.2-568升/分钟)
- 水温: 高达110°F (43°C)
- 环境温度: 高达125°F (52°C)

### 电气参数

- 电源: 24VAC, 50/60赫兹 (周期/秒) 电磁线圈

- 瞬间起峰电流: 60赫兹时0.41A (9.84VA)
- 保持电流: 60赫兹时0.14A (3.43VA)
- 线圈电阻: 30-39欧姆

### 型号

- 100PGA 1" (26/34)
- 150PGA 1 1/2" (40/49)
- 200PGA 2" (50/60)
- 可用BSP螺纹, 订购时请说明。

### 尺寸大小

尺寸	高度	长度	宽度
100PGA	7 1/4" (18.4 cm)	5 1/2" (14.0 cm)	3 1/4" (8.3 cm)
150PGA	8" (20.3 cm)	6 3/4" (17.2 cm)	3 1/2" (8.9 cm)
200PGA	10" (25.4 cm)	7 3/4" (19.7 cm)	5" (12.7 cm)

注: 选购PRS-D时, 阀门高度增加2" (5.1厘米)。

### PGA系列电磁阀压力损失 (psi)

流量加仑	100-PGA球形 1"	100-PGA角形 1"	150-PGA球形 1 1/2"	150-PGA角形 1 1/2"	200-PGA球形 2"	200-PGA角形 2"
1	5.1	4.3	-	-	-	-
5	5.5	5.0	-	-	-	-
10	5.9	5.5	-	-	-	-
20	6.0	5.6	-	-	-	-
30	6.4	5.5	1.9	1.3	-	-
40	7.0	7.5	3.2	2.0	1.2	1.0
50	-	-	4.8	3.0	1.5	0.9
75	-	-	11.1	6.5	3.0	1.7
100	-	-	19.2	11.7	5.5	3.0
125	-	-	-	-	8.6	4.8
150	-	-	-	-	12.0	6.5

### PEB和PESB系列电磁阀压力损失 (巴)

流量 立方米/小时	流量 升/分钟	100-PGA球形 2.5厘米	100-PGA角形 2.5厘米	150-PGA球形 3.8厘米	150-PGA角形 3.8厘米	200-PGA球形 5.1厘米	200-PGA角形 5.1厘米
0.23	3.8	0.35	0.30	-	-	-	-
0.6	10	0.36	0.32	-	-	-	-
1.2	20	0.38	0.35	-	-	-	-
3	50	0.41	0.38	-	-	-	-
6	100	0.43	0.38	0.10	0.07	-	-
9	150	0.48	0.51	0.22	0.14	0.08	0.07
12	200	-	-	0.38	0.23	0.12	0.07
15	250	-	-	0.61	0.36	0.17	0.10
18	300	-	-	0.86	0.51	0.24	0.13
21	350	-	-	1.16	0.70	0.33	0.18
24	400	-	-	-	-	0.43	0.23
27	450	-	-	-	-	0.54	0.30
30	500	-	-	-	-	0.66	0.36
34	568	-	-	-	-	0.83	0.45

注:

1) 损耗值是在流量控制完全打开情况下

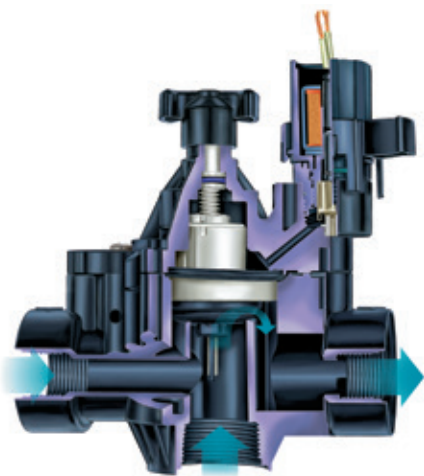
2) PRS-D模块适合所有流量

建议:

1) 雨鸟建议为了减少水锤作用的影响供应线的流量不要超过7.5英尺/秒 (2.29米/秒)

2) 低于5加仑的流量 (1.14 m³/h; 19.2 l/m), 雨鸟建议使用上游过滤器, 防止隔膜聚集杂物。

3) 低于10加仑的流量 (2.27 m³/h; 37.8 l/m), 雨鸟建议流量控制杆从全开位置转两圈。



### PGA系列温度等级

水温	连续压力
73° F (23° C)	150 psi (10.40 巴)
80° F (27° C)	132 psi (9.10 巴)
90° F (32° C)	112 psi (7.70 巴)
100° F (38° C)	93 psi (6.40 巴)
110° F (43° C)	75 psi (5.20 巴)

### 型号说明

100	-	PGA	-	PRS-D
尺寸		型号		备选功能
100: 1" (26/34)		PGA		PRS-Dial: 压力调节模块 (必须单独订购)
150: 1 1/2" (40/49)				
200: 2" (50/60)				

注: 电磁阀和PRS拨号模块必须单独订购。对于非美国地方使用的, 需要指定NPT或BSP螺纹型号

## 规格

电动遥控电磁阀应为球形或角形模型设计，常闭式24伏 50/60赫兹(周期/秒)电磁阀。电磁阀的额定压力不得小于150psi(10.35巴)。

电磁阀应具有以下特性(第一周期)：

流量：\_\_\_\_\_加仑 立方米/小时 升/分钟

压力损失不得超过：\_\_\_\_\_psi(巴)

阀体应采用高冲击、防水PVC制成，而阀盖应采用玻璃填充尼龙制成，并配有不锈钢螺栓。

电磁阀内外会有手动开启/关闭控制(内部进水)，这样在不需要给电磁线圈通电的情况下手动打开和关闭电磁阀。电磁阀内部进水应防止阀箱溢水。

电磁阀会有一个完全密封的整体电磁线圈。电磁线圈会有一个柱塞，并有一个可拆卸的挡板，方便维修。还有一个杠杆手柄，方便旋转。这个24伏 50/60赫兹的电磁线圈在150psi(10.35巴)时最低启动电源为19.6伏。24伏时，平均瞬间起峰电流不得超过0.41安培。平均保持电流不得超过0.28安培。

电磁阀须有流量控制杆，以便精确手动调节和/或关闭出口流量。在150psi(10.35巴)压力下，打开或关闭电磁阀时间必须少于1分钟，或在20psi(1.38巴)压力下必须少于30秒。

电磁阀的结构须方便所有内部部件从电磁阀顶部拆卸，且不影响电磁阀的安装。无论是球形或角形配置中，阀体必须有一个可拆卸的O型圈插头，方便安装。

## 备选功能规格

### PRS-D 压力调节模块 100PGA-PRS-D, 150PGA-PRS-D, 200PGA-PRS-D

根据设计表明，电动遥控电磁阀应装有压力调节模块(PRS-D)，能够调节15-100psi(±3 psi)(1.04-6.90巴(±0.21巴))之间的出口压力。

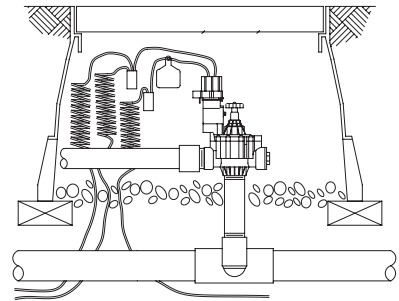
PRS-D模块应具有设置压力的调节旋钮及监测压力的施克拉德阀连接。当手动或电动启动内部进水阀门时，应该由PRS-D来调节压力。

### 非饮用水流量控制手柄

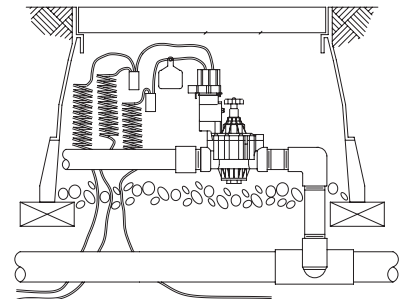
#### PEB-NP-HAN1 适合1"和1<sup>1/2</sup>" PEB-NP-HAN2 适合2"

根据设计表明，电磁阀应装有一个紫色流量控制手柄，以指示所使用的水是非饮用水。黑色和紫色的手柄之间除了颜色之外没有其他区别。

塑料电动遥控PGA电磁阀  
(带PRS-D)，底部入口



塑料电动遥控PGA电磁阀  
(带PRS-D)，侧入口



雨鸟贸易(上海)有限公司

地址：上海市秀浦路3999弄25幢，  
邮编201319  
电话：021-38256360  
传真：021-38256360  
www.rainbird.com.cn